

Электролитическая диссоциация

- **Какие виды химической связи вам известны?**
- **Перечислите типы кристаллических решёток.**
- **Перечислите важнейшие классы неорганических веществ.**
- **Приведите примеры веществ с ионной и молекулярной решёткой.**
- **Что такое электрический ток?**
- **Что такое ионы?**
- **Какие ионы называют катионами, анионами?**

Исследуемые вещества	Вид химической связи	Тип кристаллической решётки	Наличие электропроводности
Соляная кислота	Ковалентная сильнополярная	Молекулярная	+
Гидроксид натрия	Ионная	Ионная	+
Хлорид натрия	Ионная	Ионная	+
Гидроксид натрия (тв.)	Ионная	Ионная	-
Хлорид натрия (тв.)	Ионная	Ионная	-
Сахар	Ковалентная слабополярная	Молекулярная	-
Спирт	Ковалентная слабополярная	Молекулярная	-
Дистилл. вода	Ковалентная	Молекулярная	-

Вещества



Электролиты –

проводят эл.ток в растворах

Тип химической связи:

ионная,
сильнополярная

К ним относятся вещества:

вещества:

соли
кислоты
основания

Неэлектролиты –

не проводят эл. ток в растворах

Тип химической связи:

ковалентная неполярная и
слабополярная

К ним относятся

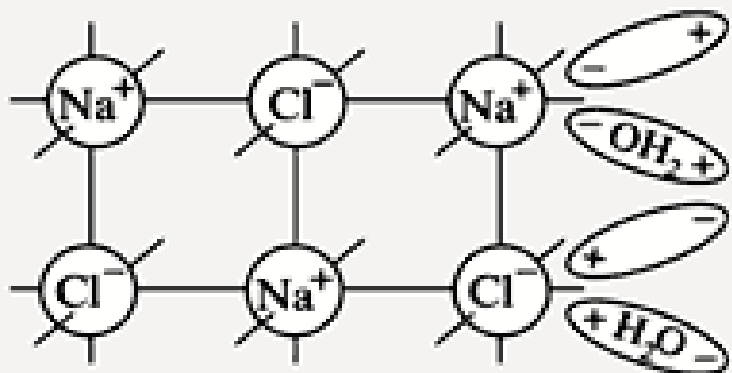
простые вещества
оксиды неметаллов
органические вещества



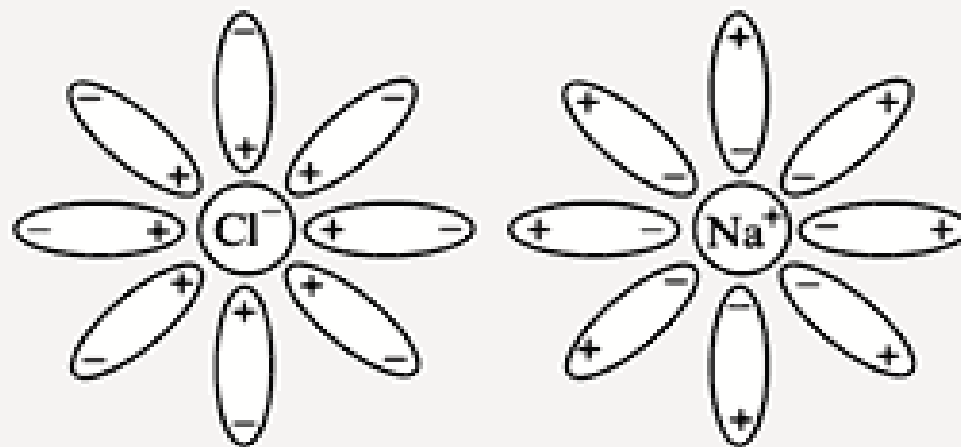
**Аррениус Сванте
(1859–1927)**

Один из основоположников физической химии. Основные работы посвящены учению о растворах и кинетике химических реакций. На основании своих исследований (1882–1883), свидетельствовавших об увеличении электрической проводимости и активности растворов при их разбавлении, сформулировал вывод о самопроизвольном распаде молекул солей в растворе на заряженные частицы – ионы, т. е. высказал идею об электролитической диссоциации. Осуществил (1884–1886) цикл работ по изучению зависимости между химическими свойствами растворов электролитов и их проводимостью и предложил (1887) всесторонне обоснованную теорию электролитической диссоциации, согласно которой активность и степень диссоциации электролитов на ионы уменьшается с ростом концентрации их растворов.

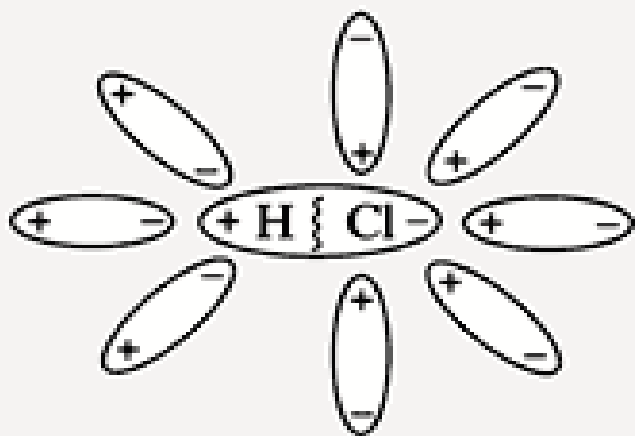
Механизм диссоциации веществ с ионной и ковалентной связью



кристалл соли NaCl
в воде до растворения



гидратированные ионы
в растворе

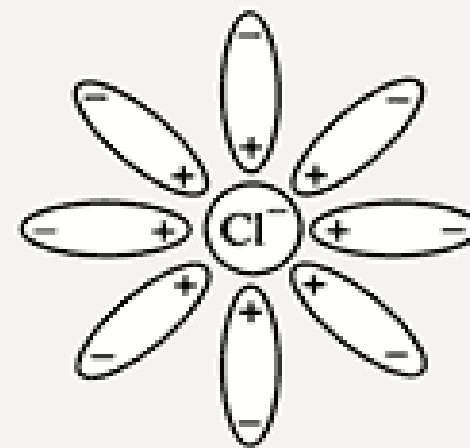


молекула HCl в воде
до диссоциации



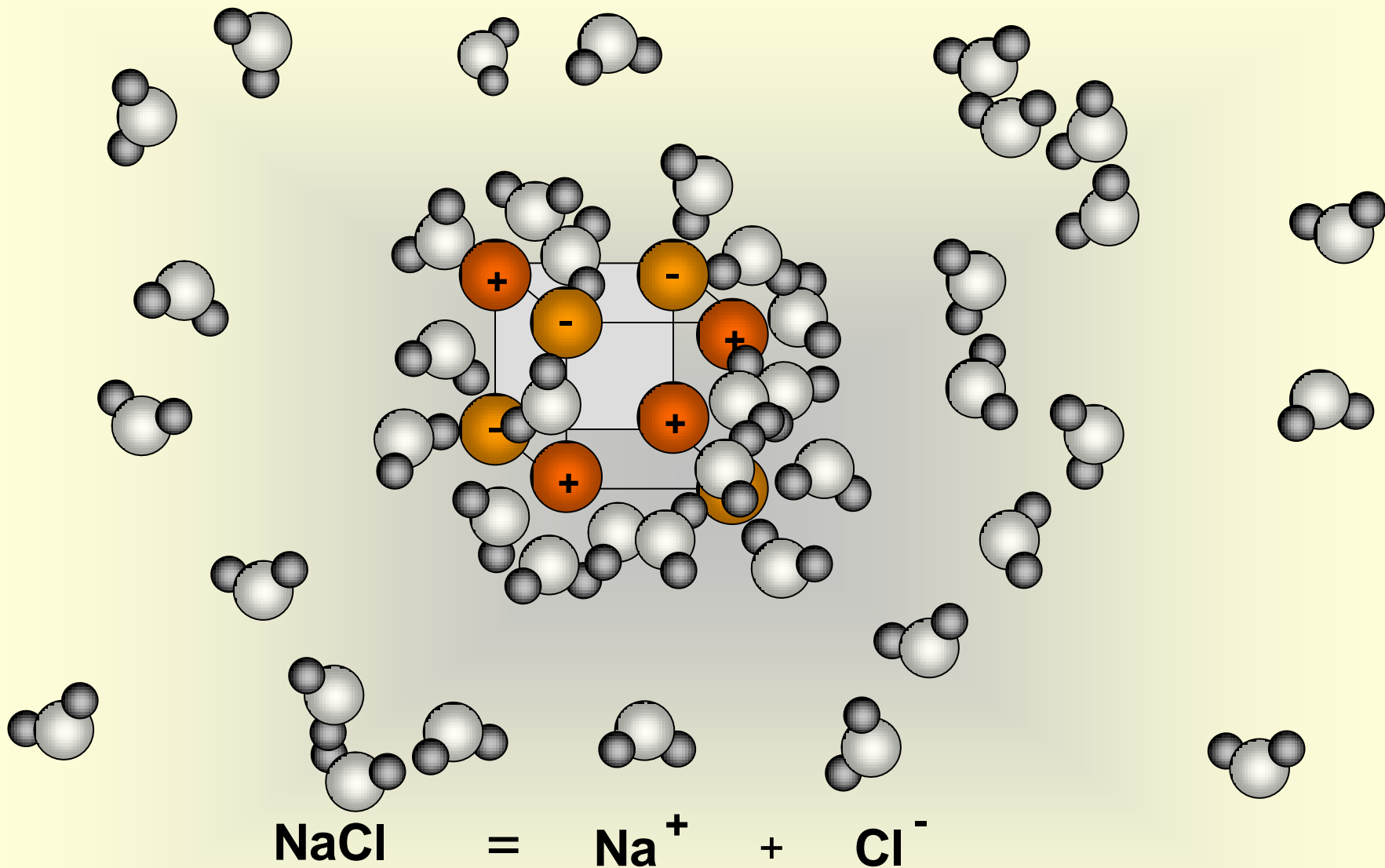
или
 $[H_3O]^+$

гидратированный
катион водорода
(ион гидроксония)



гидратированный
анион хлора

Модельная схема диссоциации соли



Задание для 1 группы:

Впишите недостающие слова:

- 1) Все вещества по их способности проводить электрический ток в растворах делятся на **электролиты** и **неэлектролиты**.

Процесс распада электролита на ионы называется **электролитической диссоциацией**.

В растворах электролиты диссоциируют на **положительные** и **отрицательные** ионы.

По степени электролитической диссоциации электролиты делятся на **сильные** и **слабые**.

- 2) Все соли – электролиты, CuSO_4 – **электролит**.

Все растворимые основания – сильные электролиты, NaOH – **сильный электролит**.

Задание для 2 группы:

Покажите выигрышный путь, состоящий из названий веществ или растворов, которые:

а) проводят электрический ток

Хлорид натрия (р-р)	Раствор сахара	Сульфат натрия (р-р)
Вода, насыщенная O_2	Серная кислота (р-р)	Спирт
Дисциллированная вода	Азотная кислота (р-р)	Гидроксид натрия (р-р)

б) не проводят электрический ток

Дисциллированная вода	Сахар (тв.)	Раствор сахара
Минеральная вода	Соляная кислота	Нитрат натрия (р-р)
Известковая вода	Гидроксид калия (р-р)	Карбонат кальция (тв.)

в) являются сильными электролитами

Раствор аммиака в воде	Сахар (тв.)	Серная кислота (р-р)
Гидроксид калия (р-р)	Соляная кислота	Нитрат натрия (р-р)
Угольная кислота	Дисциллированная вода	Карбонат кальция (тв.)

Задание для 3 группы:

Соотнесите:

1.

А) Электролиты

Б) Неэлектролиты

1) Кислоты

2) Оксиды

3) Простые вещества

4) Соли

5) Основания

2.

А) Сильные электролиты

Б) Слабые электролиты

1) Азотная кислот

2) Вода

3) Гидроксид натрия

4) Соляная кислота

5) Гидроксид алюминия

3.

Электролиты:

А) NaCl

Б) KOH

В) HNO₃

Ионы в растворе электролита:

1) OH⁻

4) K⁺

2) H⁺

5) NO₃⁻

3) Na⁺

6) Cl⁻



Домашнее задание:

Задание для 1 группы: заполнить схему №16 в рабочей тетради стр. 120

Задание для 2 группы: выполнить №11,12 в рабочей тетради стр. 122

Задание для 3 группы: выполнить №15,16 в рабочей тетради;

решите задачу: вычислите степень диссоциации электролита, если из каждых 80 молекул электролита 60 молекул распадаются на ионы.